



ΕΓΧΕΙΡΙΔΙΟ ΟΔΗΓΙΩΝ ΧΡΗΣΗΣ
ΚΟΥΖΙΝΑΣ ΑΕΡΙΟΥ
GGX50045

ΚΑΡΑΝΤ Α.Β.Ε.Ε.

Φαλήρου 5, 185 43 Πειραιάς

T.2104212350, service@carad.gr

www.carad.gr

**Προειδοποίηση: η συσκευή είναι κατάλληλη μόνο
για οικιακή και όχι για επαγγελματική χρήση.**

ΑΥΤΗ Η ΣΥΣΚΕΥΗ ΠΡΕΠΕΙ ΝΑ ΕΓΚΑΤΑΣΤΑΘΕΙ ΣΥΜΦΩΝΑ ΜΕ ΤΟΥΣ ΚΑΝΟΝΙΣΜΟΥΣ ΣΕ ΙΣΧΥ ΚΑΙ ΝΑ ΧΡΗΣΙΜΟΠΟΙΕΙΤΑΙ ΣΕ ΚΑΛΑ ΑΕΡΙΖΟΜΕΝΟ ΧΩΡΟ.

ΔΙΑΒΑΣΤΕ ΤΙΣ ΟΔΗΓΙΕΣ ΠΡΙΝ ΕΓΚΑΤΑΣΤΗΣΕΤΕ Η ΧΡΗΣΙΜΟΠΟΙΗΣΕΤΕ ΤΗ ΣΥΣΚΕΥΗ. ΤΑ ΚΟΜΜΑΤΙΑ ΤΗΣ ΣΥΣΚΕΥΑΣΙΑΣ (ΠΛΑΣΤΙΚΕΣ ΣΑΚΟΥΛΕΣ, ΦΕΛΙΖΟΛ ΚΛΠ.) ΠΡΕΠΕΙ ΝΑ ΦΥΛΑΣΟΝΤΑΙ ΜΑΚΡΥΑ ΑΠΟ ΠΑΙΔΙΑ ΚΑΙ ΝΑ ΑΠΟΡΡΙΦΘΟΥΝ ΜΕ ΤΟΝ ΚΑΤΑΛΛΗΛΟ ΤΡΟΠΟ

Αγαπητέ πελάτη,

Σας ευχαριστούμε για την αγορά ενός από τα προϊόντα μας. Πιστεύουμε πως η συγκεκριμένη συσκευή μπορεί να καλύψει τις ανάγκες σας και τις απαιτήσεις σας. Παρά το ότι η συσκευή είναι απλή, σας ζητούμε να διαβάσετε προσεκτικά το παρόν εγχειρίδιο, ώστε να εξασφαλιστεί η ασφαλής χρήση και η βέλτιστη απόδοσή της. Η συσκευή διαθέτει μια ποικιλία μοντέλων, τα εικονίδια σε αυτό το εγχειρίδιο είναι μόνο για αναφορά και καλύπτει λειτουργίες περισσότερων του ενός μοντέλων. Η εγκατάσταση, επισκευή και συντήρηση της συσκευής θα πρέπει να γίνεται μόνο από εξειδικευμένο προσωπικό. Ο κατασκευαστής και οι διανομείς του δε φέρουν καμία ευθύνη για οποιαδήποτε ζημιά μπορεί να προκληθεί από ακατάλληλη εγκατάσταση ή/και κακή χρήση της συσκευής. Αυτό το εγχειρίδιο αναφέρεται σε περισσότερα από ένα μοντέλα. Μερικά από τα χαρακτηριστικά που αναφέρονται στο εγχειρίδιο ενδέχεται να μην είναι διαθέσιμα στη συσκευή σας. Για οποιαδήποτε διευκρίνιση, παρακαλούμε επικοινωνήστε με τον προμηθευτή σας.

ΠΕΡΙΕΧΟΜΕΝΑ

- 1. ΣΗΜΑΝΤΙΚΕΣ ΠΡΟΕΙΔΟΠΟΙΗΣΕΙΣ**
- 2. ΤΕΧΝΙΚΑ ΧΑΡΑΚΤΗΡΙΣΤΙΚΑ**
- 3. ΟΔΗΓΙΕΣ ΕΓΚΑΤΑΣΤΑΣΗΣ**
- 4. ΠΕΡΙΓΡΑΦΗ**
- 5. ΟΔΗΓΙΕΣ ΧΡΗΣΗΣ**
- 6. ΑΝΤΙΚΑΤΑΣΤΑΣΗ ΜΠΕΚ ΚΑΙ ΚΑΥΣΤΗΡΑ ΑΕΡΙΟΥ**
- 7. ΠΡΟΒΛΗΜΑΤΑ ΛΕΙΤΟΥΡΓΙΑΣ**
- 8. ΠΡΟΣΤΑΤΕΥΤΙΚΟ ΠΛΑΙΣΙΟ ΓΙΑ ΧΡΗΣΗ ΓΚΡΙΛ**
- 9. ΣΥΝΤΗΡΗΣΗ ΚΑΙ ΚΑΘΑΡΙΣΜΟΣ**

ΣΗΜΑΝΤΙΚΕΣ ΠΡΟΕΙΔΟΠΟΙΗΣΕΙΣ

- Αυτή η συσκευή έχει σχεδιαστεί μόνο για οικιακή χρήση και όχι για επαγγελματική χρήση.
- **ΠΡΟΣΟΧΗ:** Αυτή η συσκευή πρέπει να γειωθεί!
- Παρακαλώ βρείτε τις απαιτούμενες πληροφορίες για την ισχύ, την απόδοση και την κατανάλωση της κουζίνας σας στην ετικέτα που βρίσκεται πίσω από την συσκευή.
- Βεβαιωθείτε ότι η παροχή ρεύματος είναι απενεργοποιημένη πριν από την εγκατάσταση της συσκευής σας.
- Βεβαιωθείτε ότι η συσκευή είναι απενεργοποιημένη πριν αντικαταστήσετε τη λάμπα για να αποφύγετε το ενδεχόμενο ηλεκτροπληξίας.
- Εάν το καλώδιο τροφοδοσίας έχει υποστεί ζημιά, πρέπει να αντικατασταθεί από τον κατασκευαστή, τον αντιπρόσωπό του ή εξειδικευμένο τεχνικό, προκειμένου να αποφευχθεί το ενδεχόμενο ηλεκτροπληξίας.
- Κρατήστε το ηλεκτρικό καλώδιο της κουζίνας σας μακριά από τις θερμές περιοχές, μην το αφήσετε να αγγίξει τη συσκευή. Κρατήστε το μακριά από αιχμηρές πλευρές και θερμές επιφάνειες.
- Η χρήση της συσκευής σας δημιουργεί υγρασία και θερμότητα στο δωμάτιο, βεβαιωθείτε ότι ο χώρος αερίζεται επαρκώς. Η παρατεταμένη εντατική χρήση της συσκευής μπορεί να απαιτεί επιπλέον εξαερισμό, για παράδειγμα αυξάνοντας την ένταση του μηχανικού εξαερισμού όταν υπάρχει.
- Όταν η κουζίνα είναι ζεστή ποτέ μην αγγίζετε τις επιφάνειές της με το χέρι.
- Αυτή η συσκευή προορίζεται μόνο για μαγείρεμα. Δεν πρέπει να χρησιμοποιείται για άλλους σκοπούς, για παράδειγμα για τη θέρμανση ενός χώρου. Η συσκευή είναι μόνο για οικιακή και όχι για επαγγελματική χρήση.
- Πριν αρχίσετε να χρησιμοποιείτε τη συσκευή σας, κρατήστε κουρτίνες, χαρτιά ή εύφλεκτα αντικείμενα και υλικά σε ασφαλή απόσταση. Μην κρατάτε εύφλεκτα αντικείμενα μέσα ή κοντά στη συσκευή.
- Χρησιμοποιήστε το ειδικό προστατευτικό γάντι κατά το ψήσιμο. Μην αγγίζετε τις ζεστές επιφάνειες.

- Αυτή η συσκευή μπορεί να χρησιμοποιηθεί από παιδιά ηλικίας από 8 ετών και άνω και από άτομα με μειωμένες σωματικές, αισθητηριακές ή διανοητικές ικανότητες ή με έλλειψη εμπειρίας και γνώσης, ΜΟΝΟ κάτω από επίβλεψη και έχοντας οδηγίες σχετικά με τη χρήση της συσκευής με ασφαλή τρόπο ώστε να κατανοούν τους εμπλεκόμενους κινδύνους. Τα παιδιά δεν πρέπει να παίζουν με τη συσκευή. Καθαρισμός και συντήρηση δεν θα πρέπει να γίνονται από τα παιδιά, εκτός αν είναι ηλικίας άνω των 8 και εποπτευόμενα.
- Μην μεταφέρετε την κουζίνα από την χειρολαβή της πόρτας φούρνου.
- Μην χρησιμοποιείτε τον φούρνο σε δυνητικά εκρηκτικές συνθήκες.
- Αν η ένδειξη της ασφάλειας στην ηλεκτρική εγκατάστασή σας είναι μικρότερη από 16 A, ζητήστε από έναν εξειδικευμένο ηλεκτρολόγο να τοποθετήσει μια 16 A ασφάλεια.
- Αν η ένδειξη της ασφάλειας στην εγκατάστασή σας είναι μικρότερη από 32 A, πρέπει ένας εξειδικευμένος ηλεκτρολόγος να τοποθετήσει 32 A ασφάλεια. (μόνο για μοντέλα με ταχύθερμες εστίες και ηλεκτρικό φούρνο).
- Όταν ο φούρνος χρησιμοποιείται, τα παιδιά δε θα πρέπει πλησιάζουν και όταν βρίσκονται στο χώρο να εποπτεύονται ανά πάσα στιγμή.
- Μη ρίχνετε κρύο νερό σε ταψί φούρνου ή στο εσωτερικό του φούρνου όταν η επιφάνεια της συσκευής είναι ακόμα ζεστή. Δημιουργείται ατμός που μπορεί να προκαλέσει εγκαύματα και η ξαφνική ανταλλαγή θερμοκρασίας μπορεί να προκαλέσει βλάβες στην επιφάνεια της συσκευής.
- **ΠΡΟΣΟΧΗ: τα προσβάσιμα μέρη ζεσταίνονται κατά τη χρήση και παραμένουν ζεστά για ορισμένο διάστημα μετά το τέλος της χρήσης. Κρατήστε τα παιδιά μακριά σε κάθε περίπτωση.**
- Μην χρησιμοποιείτε σκληρά λειαντικά καθαριστικά ή αιχμηρές μεταλλικές ξύστρες για να καθαρίσετε την γυάλινη πόρτα, δεδομένου ότι μπορεί να χαράξει την επιφάνεια και να προκαλέσει θραύση του γυαλιού.
- Αυτή η συσκευή έχει κατασκευαστεί σύμφωνα με όλους τους κανονισμούς ασφαλείας. Η λανθασμένη χρήση θα βλάψει τους ανθρώπους και την συσκευή.
- Η κουζίνα πρέπει να συνδεθεί με ένα κατάλληλο διακόπτη διπλού πόλου και τοποθετημένο σε εύκολα προσβάσιμη θέση κοντά στη συσκευή.

- Τα παιδιά θα πρέπει να επιβλέπονται προκειμένου να διασφαλιστεί ότι δεν παίζουν με τη συσκευή.
- Η συσκευή μπορεί να βρίσκεται σε ένα δωμάτιο όπως κουζίνα, τραπεζαρία ή καθιστικό, αλλά όχι σε ένα χώρο με μπανιέρα ή ντους.
- **Προσοχή:** το γυάλινο καπάκι μπορεί να σπάσει όταν θερμαίνεται. Απενεργοποιήστε όλους τους καυστήρες πριν το κλείσιμο του καπακιού. Ο καθαρισμός του γυάλινου καπακιού θα πρέπει να γίνεται όταν η συσκευή δε λειτουργεί.
- Σε μοντέλα που διαθέτουν ψηφιακό χρονόμετρο, μετά από διακοπή ρεύματος προγραμματίστε το ψηφιακό χρονόμετρο σας σωστά. Σε αντίθετη περίπτωση ο φούρνος σας δεν θα λειτουργήσει.
- Μην τοποθετείτε επάνω ή μέσα στη συσκευή εύφλεκτα, εκρηκτικά, ή υλικά που παραμορφώνονται από τη θερμότητα, λόγω πιθανών κινδύνων ακόμα και αν η συσκευή σας δεν είναι σε χρήση.
- Υπάρχει κίνδυνος πυρκαγιάς εάν ο χρόνος ψησίματος είναι πολύ μεγαλύτερος του κανονικού. Η συνεχής επίβλεψη είναι απαραίτητη κατά το ψήσιμο.
- Για τον καθαρισμό του πάνελ ανεμιστήρα φούρνου (στα μοντέλα που υπάρχει), η συσκευή πρέπει να απενεργοποιηθεί πριν από την αφαίρεση του προφυλακτήρα και μετά τον καθαρισμό ο προφυλακτήρας πρέπει να επανατοποθετηθεί στη σωστή θέση μέσα στο φούρνο.
- **ΠΡΟΕΙΔΟΠΟΙΗΣΗ:** Πριν από την πρόσβαση στους ακροδέκτες και τα κυκλώματα, η παροχή ρεύματος πρέπει να διακοπεί.
- **ΠΡΟΣΟΧΗ:** Το μαγείρεμα με λίπος ή λάδι σε μια εστία χωρίς επίβλεψη μπορεί να είναι επικίνδυνο και μπορεί να προκαλέσει πυρκαγιά. Σε περίπτωση πυρκαγιάς ΠΟΤΕ μην προσπαθήσετε την κατάσβεση της με νερό, αλλά απενεργοποιήστε τη συσκευή, κλείστε αμέσως την παροχή αερίου και στη συνέχεια καλύψτε την φλόγα π.χ. με ένα καπάκι ή μια κουβέρτα.
- **ΠΡΟΕΙΔΟΠΟΙΗΣΗ:** Κίνδυνος πυρκαγιάς: μην αποθηκεύετε αντικείμενα στις επιφάνειες ψησίματος.
- **ΠΡΟΣΟΧΗ:** Εάν η επιφάνεια είναι ραγισμένη, σβήστε τη συσκευή για να αποφύγετε το ενδεχόμενο ηλεκτροπληξίας και επικοινωνήστε με εξουσιοδοτημένο τεχνικό ή τον προμηθευτή σας.

2. ΤΕΧΝΙΚΑ ΧΑΡΑΚΤΗΡΙΣΤΙΚΑ

| | |
|------------------------------|---------------------------------------|
| ΠΡΟΔΙΑΓΡΑΦΕΣ | 60 x 60 |
| Εξωτερικό πλάτος | 600 mm |
| Εξωτερικό βάθος | 660 mm |
| Εξωτερικό ύψος | 850 mm |
| Πλάτος φούρνου | 445 mm |
| Βάθος φούρνου | 445 mm |
| Ύψος φούρνου | 445mm |
| Ισχύς του λαμπτήρα | 15-25 W |
| Θερμοστάτης | 50 - 250 °C |
| Κάτω αντίσταση * | 1300 W |
| Πάνω αντίσταση * | 850 W |
| Αντίσταση grill * | 2000 W |
| Τάση τροφοδοσίας * | 220-240V AC, ή 230V AC, 50 - 60 Hz |
| Ταχύθερμη εστία Ø145 mm * | 1500 W |

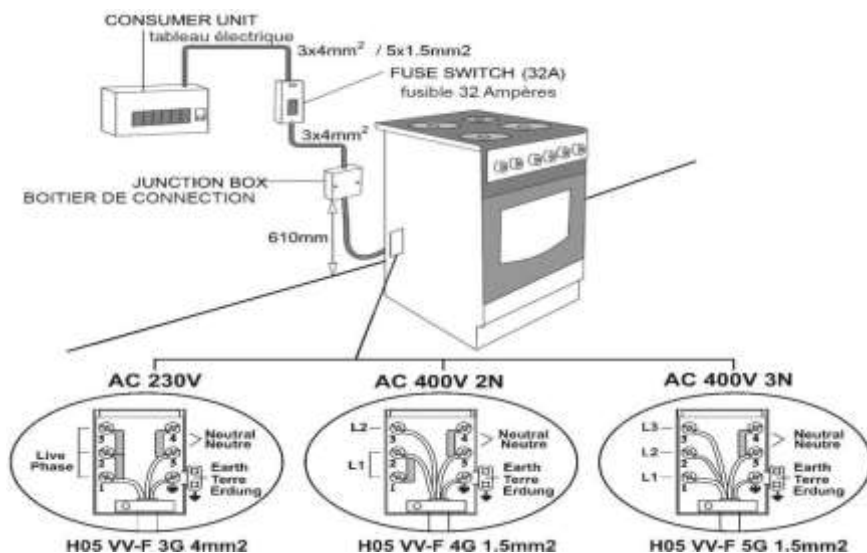
(*) Σε ορισμένα μοντέλα

| Τιμές εγγυητήρα αερίου (μπλεκ) σύμφωνα με τον τύπο του αερίου | | LPG | | | | Φυσικό Αέριο | | | | |
|---|------------|----------------|----------------|----------------|----------------|-------------------------|-------------------------|-------------------------|-------------------------|-------------------------|
| | | G30-30 mbar | G31-37 mbar | G30-37 mbar | G30-50 mbar | G20-13 mbar | G20-20 mbar | G25-25 mbar | G20-25 mbar | G25.1-25 mbar |
| Καυστήρας wok * | Μπλεκ | 0.90 mm | 0.90 mm | 0.82 mm | 0.80 mm | 1.40 mm | 1.20 mm | 1.20 mm | 1.20 mm | - |
| | Ισχύς | 3.00 kW | 3.00 kW | 3.00 kW | 3.00 kW | 3.23 kW | 3.00 kW | 3.00 kW | 3.10 kW | - |
| | Κατανάλωση | 218 gr/h | 218 gr/h | 218 gr/h | 218 gr/h | 0.299 m ³ /h | 0.290 m ³ /h | 0.311 m ³ /h | 0.290 m ³ /h | - |
| Μεγάλος καυστήρας | Μπλεκ | 0.80 mm | 0.80 mm | 0.75 mm | 0.70 mm | 1.30 mm | 1.15 mm | 1.15 mm | 1.05 mm | 1.20 mm |
| | Ισχύς | 2.50 kW | 2.50 kW | 2.50 kW | 2.50 kW | 2.66 kW | 2.50 kW | 2.50 kW | 2.50 kW | 2.70 kW |
| | Κατανάλωση | 182 gr/h | 182 gr/h | 182 gr/h | 182 gr/h | 0.253 m ³ /h | 0.234 m ³ /h | 0.258 m ³ /h | 0.237 m ³ /h | 0.296 m ³ /h |
| Μεσαίος καυστήρας | Μπλεκ | 0.65 mm | 0.65 mm | 0.60 mm | 0.60 mm | 1.15 mm | 0.97 mm | 0.97 mm | 0.92 mm | 0.94 mm |
| | Ισχύς | 1.70 kW | 1.70 kW | 1.50 kW | 1.70 kW | 2.00 kW | 1.70 kW | 1.70 kW | 1.70 kW | 1.70 kW |
| | Κατανάλωση | 124 gr/h | 124 gr/h | 109 gr/h | 124 gr/h | 0.190 m ³ /h | 0.168 m ³ /h | 0.176 m ³ /h | 0.160 m ³ /h | 0.182 m ³ /h |
| Μικρός καυστήρας | Μπλεκ | 0.50 mm | 0.50 mm | 0.50 mm | 0.43 mm | 0.85 mm | 0.72 mm | 0.72 mm | 0.70 mm | 0.72 mm |
| | Ισχύς | 0.90 kW | 0.90 kW | 0.90 kW | 0.90 kW | 0.68 kW | 0.90 kW | 0.90 kW | 0.95 kW | 0.90 kW |
| | Κατανάλωση | 65 gr/h | 65 gr/h | 65 gr/h | 65 gr/h | 0.065 m ³ /h | 0.085 m ³ /h | 0.093 m ³ /h | 0.094 m ³ /h | 0.099 m ³ /h |
| Καυστήρας φούρνου | Μπλεκ | 0.75 mm | 0.75 mm | 0.70 mm | 0.65 mm | 1.20 mm | 1.05 mm | 1.05 mm | 1.00 mm | 1.05 mm |
| | Ισχύς | 2.20 kW | 2.20 kW | 2.20 kW | 2.20 kW | 2.02 kW | 2.20 kW | 2.20 kW | 2.20 kW | 2.20 kW |
| | Κατανάλωση | 160 gr/h | 160 gr/h | 160 gr/h | 160 gr/h | 0.210 m ³ /h | 0.220 m ³ /h | 0.233 m ³ /h | 0.215 m ³ /h | 0.237 m ³ /h |
| Καυστήρας grill | Μπλεκ | 0.60 mm | 0.60 mm | 0.60 mm | 0.55 mm | 1.0 mm | 0.90 mm | 0.90 mm | 0.85 mm | 0.90 mm |
| | Ισχύς | 1.40 kW | 1.40 kW | 1.40 kW | 1.40 kW | 1.58 kW | 1.40 kW | 1.40 kW | 1.40 kW | 1.40 kW |
| | Κατανάλωση | 102 gr/h | 102 gr/h | 102 gr/h | 102 gr/h | 0.150 m ³ /h | 0.140 m ³ /h | 0.163 m ³ /h | 0.138 m ³ /h | 0.158 m ³ /h |

3. ΕΓΚΑΤΑΣΤΑΣΗ ΤΗΣ ΚΟΥΖΙΝΑΣ ΣΑΣ

ΗΛΕΚΤΡΙΚΗ ΣΥΝΔΕΣΗ (ΣΧΕΔΙΟ)

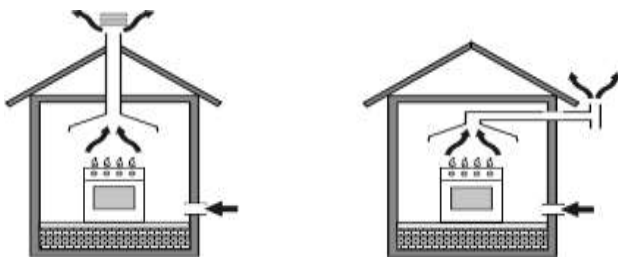
- Η συσκευή σας απαιτεί τροφοδοσία 16 ή 32 Αμπέρ ανάλογα με το μοντέλο και την συνολική ισχύ της κουζίνας σας. Είναι απαραίτητο και συνιστάται η εγκατάσταση από εξειδικευμένο τεχνικό. Οι προϋποθέσεις εγκατάστασης για αυτή τη συσκευή αναγράφονται στην ετικέτα με τον πίνακα χαρακτηριστικών στο πίσω μέρος της.
- Ηλεκτρική σύνδεση της κουζίνας θα πρέπει να γίνεται μόνο σε ηλεκτρικές εγκαταστάσεις με σύστημα γείωσης, σύμφωνα με τους κατά τόπους κανονισμούς. Ο κατασκευαστής δεν είναι υπεύθυνος για ζημίες που θα προκύψουν εξαιτίας της συσκευής που δεν συνδέθηκε σε μια ηλεκτρική εγκατάσταση με γείωση.
- Η κουζίνα σας είναι για χρήση με παροχή ρεύματος 220-240V AC ή 230VAC μονοφασικό και 230V / 400V 3N τριφασικό 50-60 Hz.
- Κατά την τοποθέτηση της κουζίνας σας στη θέση της, βεβαιωθείτε ότι είναι σε οριζόντιο επίπεδο. Φέρτε την οριζόντια σε οριζόντια θέση με ρύθμιση των ποδιών εάν είναι απαραίτητο.
- Μερικά μοντέλα διατίθενται χωρίς πρίζα, καθώς δεν είναι απαραίτητη η σύνδεσή τους στην παροχή ηλεκτρικού ρεύματος για τη λειτουργία τους.



ΣΥΝΔΕΣΗ ΣΕ ΠΑΡΟΧΗ ΑΕΡΙΟΥ

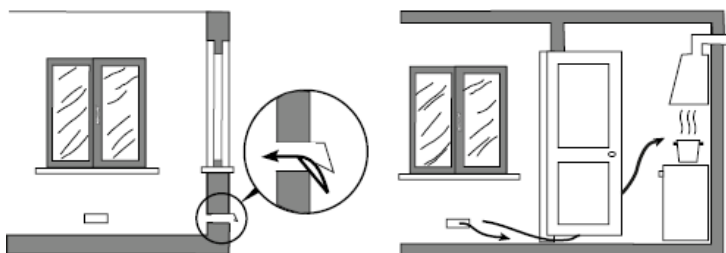
ΑΥΤΗ Η ΣΥΣΚΕΥΗ ΠΡΕΠΕΙ ΝΑ ΤΟΠΟΘΕΤΕΙΤΑΙ ΜΟΝΟ ΣΕ ΕΝΑ ΕΠΑΡΚΩΣ ΑΕΡΙΖΟΜΕΝΟ ΔΩΜΑΤΙΟ ΣΥΜΦΩΝΑ ΜΕ ΤΟΥΣ ΙΣΧΥΟΝΤΕΣ ΚΑΝΟΝΙΣΜΟΥΣ.

Αυτή η συσκευή δεν είναι συνδεδεμένη με μια συσκευή αποβολής προϊόντων καύσης. Πρέπει να εγκατασταθεί και να συνδεθεί σύμφωνα με τους ισχύοντες κανονισμούς. Ειδική προσοχή πρέπει να δοθεί στις σχετικές απαιτήσεις όσον αφορά τον αερισμό. Είναι απαραίτητο και συνιστάται η εγκατάσταση από εξειδικευμένο τεχνικό που θα διαβάσει και θα τηρήσει τις οδηγίες εγκατάστασης.



Η χρήση της συσκευής αερίου προκαλεί παραγωγή θερμότητας και υγρασίας στο δωμάτιο στο οποίο εγκαθίσταται. Βεβαιωθείτε ότι η κουζίνα αερίζεται επαρκώς: Διατηρήστε φυσικές οπές αερισμού ή εγκαταστήσετε ένα μηχανικό εξαερισμό ή συσκευή ιόντων.

Η παρατεταμένη χρήση της συσκευής μπορεί να απαιτεί επιπλέον ή πιο αποτελεσματικό αερισμό, για παράδειγμα το άνοιγμα ενός παραθύρου, ή την αύξηση της έντασης της μηχανικής υποστήριξης εξαερισμού, όπου υπάρχει.



Η κουζίνα σας θα πρέπει να εγκατασταθεί και να χρησιμοποιείται σε χώρο όπου θα υπάρχει πάντα καλός εξαερισμός. Κατά τη λειτουργία, η συσκευή αυτή χρειάζεται 2m³/h αέρα ανά kW κατανάλωσης ισχύος. Πρέπει να υπάρχει επαρκής φυσικός εξαερισμός ώστε να παρέχεται στο περιβάλλον της συσκευής ο απαραίτητος αέρας. Η μέση υπολογιζόμενη ροή αέρα πρέπει να εισέρχεται απευθείας μέσω ανοιγμάτων (οπών) εξαερισμού που θα ανοιχτούν στον τοίχο και τα οποία που έχουν άμεση επικοινωνία με εξωτερικό χώρο.



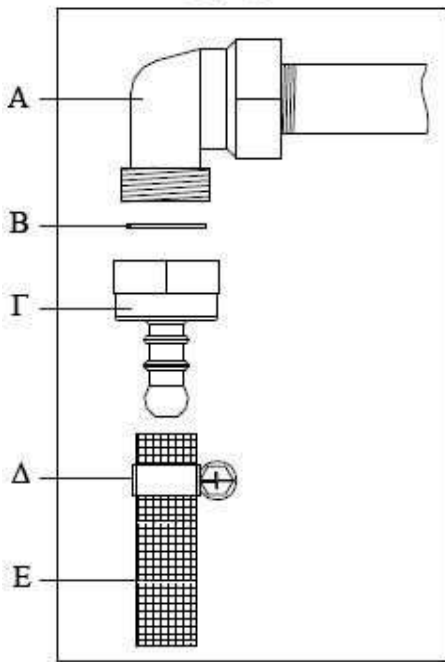
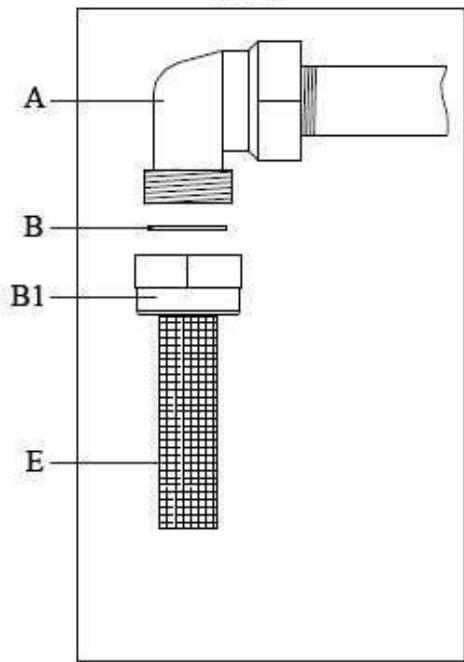
Αυτά τα ανοίγματα αερισμού πρέπει να έχουν ελάχιστη διατομή 100 cm² για την αποτελεσματική κυκλοφορία του αέρα (μπορούν να ανοιχτούν μία ή περισσότερες οπές) (βλ. άνω εικόνες) . Η οπή (ή οπές) πρέπει να είναι ανοικτές και από τις δύο πλευρές και ποτέ να μην εμποδίζονται. Κατά προτίμηση θα πρέπει να βρίσκονται κοντά στο δάπεδο και από την αντίθετη πλευρά από αυτήν της εξόδου των αερίων της καύσης. Εάν δεν είναι δυνατόν να ανοιχτούν αυτές οι οπές εξαερισμού στο μέρος όπου έχει εγκατασταθεί η συσκευή, ο απαιτούμενος αέρας μπορεί επίσης να ληφθεί από το διπλανό δωμάτιο, υπό την προϋπόθεση ότι αυτό το δωμάτιο δεν θα πρέπει να είναι υπνοδωμάτιο ή κάποιο επικίνδυνο μέρος και επίσης θα πρέπει να αερίζεται όσο απαιτείται.

1. Πριν από την εγκατάσταση, βεβαιωθείτε ότι οι συνθήκες παροχής / πίεσης του αερίου ή του φυσικού αερίου είναι συμβατά με τις προδιαγραφές της συσκευής. Δεν επιτρέπεται σε καμία περίπτωση η χρήση υγραερίου κίνησης.
2. Οι προδιαγραφές ρύθμισης για αυτή τη συσκευή αναγράφονται στην ετικέτα.
3. Η συσκευή αυτή δεν είναι συνδεδεμένη σε ένα σύστημα εκκένωσης προϊόντων καύσης. Πρέπει να εγκατασταθεί και να συνδεθεί σύμφωνα με τους ισχύοντες κανονισμούς εγκατάστασης.
4. Ιδιαίτερη προσοχή πρέπει να δοθεί στις σχετικές απαιτήσεις όσον αφορά τον αερισμό.
5. Τοποθετήστε σφιγκτήρα στον εύκαμπτο σωλήνα παροχής αερίου. Πιέστε τον εύκαμπτο σωλήνα μέχρι να φτάσει στο άκρο του σωλήνα παροχής της συσκευής (ρουξούνι σύνδεσης).
6. Για τον έλεγχο διαρροών, βεβαιωθείτε ότι τα κουμπιά ελέγχου στον πίνακα ελέγχου είναι κλειστά, αλλά η παροχή αερίου στη συσκευή είναι ανοιχτή. Εφαρμόστε ειδικό αφρό διαρροών ή αφρό από σαπουνόνερο στη σύνδεση. Εάν υπάρχει διαρροή αερίου, θα δημιουργηθούν φυσαλίδες.
7. Η κουζίνα θα πρέπει να χρησιμοποιείται σε έναν καλά αεριζόμενο χώρο και θα πρέπει να εγκατασταθεί σε επίπεδο έδαφος.
8. Επιθεωρήστε προσεκτικά τη σύνδεση του αερίου / φυσικού αερίου.
9. Κατά την τοποθέτηση της κουζίνας σας στη θέση της, βεβαιωθείτε ότι είναι σε οριζόντιο επίπεδο. Φέρτε την σε οριζόντια θέση με ρύθμιση των ποδιών εάν είναι απαραίτητο.
10. Μην περνάτε το σωλήνα παροχής αερίου και το καλώδιο παροχής ηλεκτρικού ρεύματος μέσα από τις θερμαινόμενες περιοχές. Μη μετακινείτε την κουζίνα αερίου, δεδομένου ότι μπορεί να χαλαρώσει το λάστιχο παροχής αερίου και να προκύψει διαρροή.
11. Παρακαλούμε χρησιμοποιήστε τον κατάλληλο πιστοποιημένο εύκαμπτο σωλήνα για σύνδεση στη φιάλη υγραερίου ή στην παροχή φυσικού αερίου. Ο εύκαμπτος σωλήνας πρέπει να αντικαθιστάται μία φορά το χρόνο.
- 12. Για σύνδεση με φιάλη LPG χρησιμοποιήστε πάντα πιστοποιημένο ρυθμιστή πίεσης με σταθερή ρύθμιση που να αντιστοιχεί στις απαιτήσεις που αναγράφονται στην πινακίδα τεχνικών χαρακτηριστικών της συσκευής.**
13. Συνδέστε την κουζίνα σας στη φιάλη LPG (υγραέριο) στη συντομότερη διαδρομή και δώστε προσοχή ώστε να μην υπάρχει διαρροή. Μήκος εύκαμπτου σωλήνα: Min. 40 εκατοστά Max. 125 εκατοστά.
14. Κάνετε έλεγχο για διαρροή αερίου, και μην χρησιμοποιείτε ποτέ οποιοδήποτε είδος φλόγας (αναπτήρα, σπύρτα, φωτιά τσιγάρων, κλπ.). Χρησιμοποιήστε τον ειδικό αφρό διαρροών ή αφρό από σαπουνόνερο.

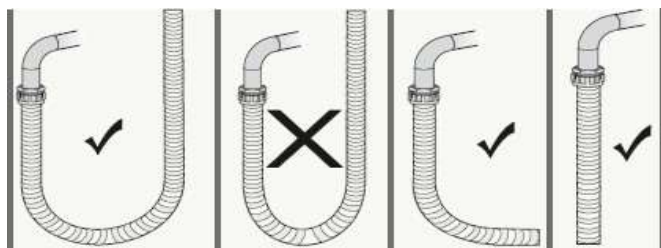
ΣΥΝΔΕΣΗ ΣΕ ΠΑΡΟΧΗ ΦΥΣΙΚΟΥ ΑΕΡΙΟΥ ΣΥΝΔΕΣΗ ΣΕ ΦΙΑΛΗ ΥΓΡΑΕΡΙΟΥ

NG

LPG



A. ΕΙΣΑΓΩΓΗ Β. ΕΛΑΣΤΙΚΟ ΣΤΕΓΑΝΟΠΟΙΗΣΗΣ (ΦΛΑΝΤΖΑ)
 Β1. ΡΑΚΟΡ Γ. ΡΟΥΞΟΥΝΙ ΣΥΝΔΕΣΗΣ Δ.
 ΣΦΙΓΚΤΗΡΑΣ Ε. ΕΥΚΑΜΠΤΟΣ ΣΩΛΗΝΑΣ



Σωστός

Λανθασμένος

Σωστός

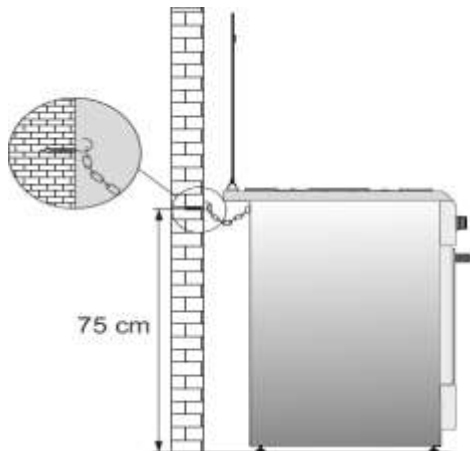
Σωστός

Επιτοίχια στερέωση

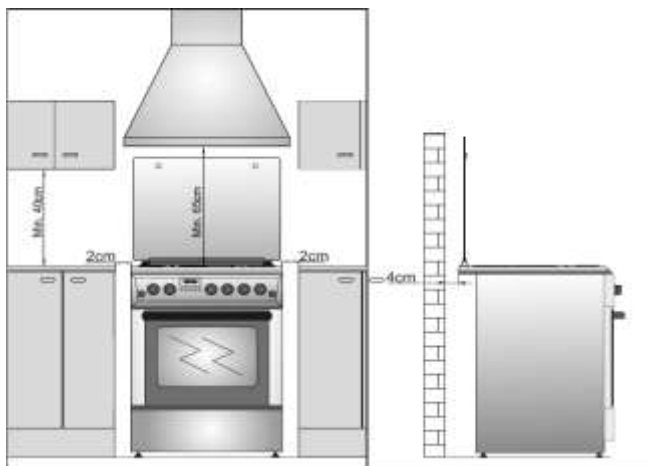
Πριν χρησιμοποιήσετε τη συσκευή και για να εξασφαλίσετε την ασφάλεια κατά τη χρήση, υπάρχει η δυνατότητα να σταθεροποιήσετε τη συσκευή στον τοίχο με την αλυσίδα και την βίδα που παρέχεται. Βεβαιωθείτε ότι το άγκιστρο βιδώνεται στον τοίχο με ασφάλεια.

ΠΡΟΕΙΔΟΠΟΙΗΣΗ!

Προκειμένου να αποφευχθεί η ανατροπή της συσκευής, πρέπει να εγκατασταθεί αυτό το σταθεροποιητικό μέσο όπως φαίνεται στην παρακάτω εικόνα.



ΣΧΕΔΙΟ ΣΩΣΤΗΣ ΤΟΠΟΘΕΤΗΣΗΣ ΣΕ ΠΑΓΚΟ ΚΟΥΖΙΝΑΣ



ΕΓΚΑΤΑΣΤΑΣΗ ΤΗΣ ΣΥΣΚΕΥΗΣ ΣΤΗ ΘΕΣΗ ΤΗΣ

Υπάρχουν ορισμένοι παράγοντες στους οποίους θα πρέπει να δοθεί προσοχή κατά την εγκατάσταση της κουζίνας σας. Παρακαλούμε προσέξτε τους απαραίτητα κατά την εγκατάσταση της κουζίνας.

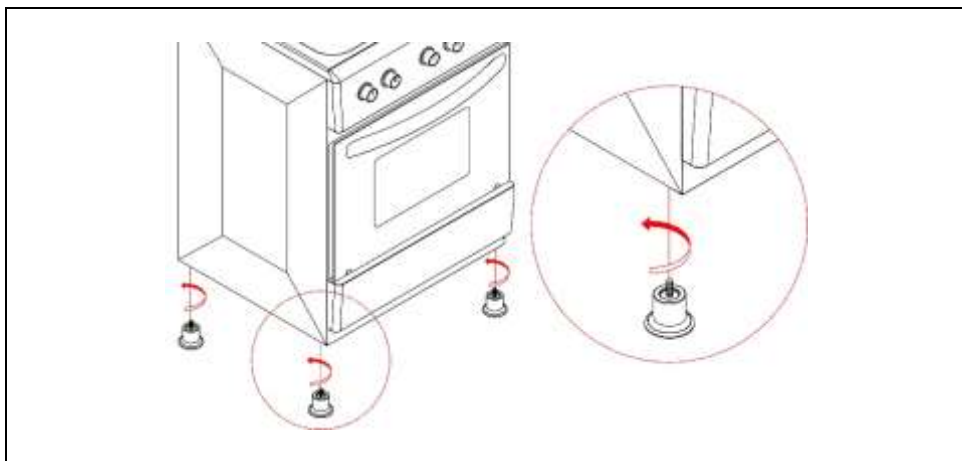
Προσέξτε οπωσδήποτε τις πιο κάτω συμβουλές για να μπορέσετε να αντιμετωπίσετε οποιαδήποτε προβλήματα και/ή επικίνδυνες καταστάσεις που μπορεί να προκύψουν αργότερα.

Η κουζίνα μπορεί να τοποθετηθεί κοντά σε άλλα έπιπλα υπό τον όρο ότι στην περιοχή που έχει εγκατασταθεί η κουζίνα, το ύψος του επίπλου δεν πρέπει να υπερβαίνει το ύψος της επιφάνειας των εστιών. Κατά την επιλογή θέσης για την κουζίνα, προσέξτε να μην την τοποθετήσετε κοντά στο ψυγείο.

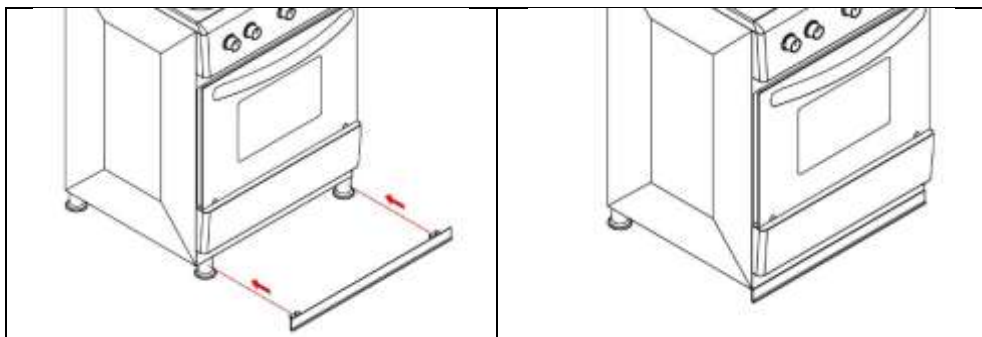
Επίσης δεν θα πρέπει να υπάρχουν κοντά στη θέση εγκατάστασης της κουζίνας εύφλεκτα ή αναφλέξιμα υλικά, όπως κουρτίνες, νάilon κλπ. τα οποία μπορούν να πιάσουν γρήγορα φωτιά. Απαιτείται να υπάρχει διάκενο τουλάχιστον 4 εκατοστών μεταξύ του πίσω καλύμματος του φούρνου και του τοίχου, για λόγους κυκλοφορίας του αέρα.

Τα έπιπλα που βρίσκονται κοντά στην κουζίνα θα πρέπει να είναι κατασκευασμένα ώστε να αντέχουν σε θερμοκρασίες τουλάχιστον 50οC πάνω από τη θερμοκρασία του χώρου. Εάν το έπιπλο κουζίνας είναι πιο ψηλά από το επίπεδο των εστιών της κουζίνας, τότε πρέπει να απέχει τουλάχιστον 110mm από την πλευρά της κουζίνας. Τα ελάχιστα ύψη από την επιφάνεια της κουζίνας για τα ντουλάπια τοίχου και τον απορροφητήρα πάνω από την κουζίνα, είναι όπως φαίνονται πιο κάτω. Έτσι, ο απορροφητήρας πρέπει να βρίσκεται σε ελάχιστο ύψος 650 mm από την επιφάνεια των εστιών (βλ. Εικόνα στην προηγούμενη σελίδα) . Εάν δεν υπάρχει απορροφητήρας, το ελεύθερο ύψος δεν θα πρέπει να είναι μικρότερο από 70 cm .

ΡΥΘΜΙΣΗ ΤΩΝ ΠΟΔΙΩΝ







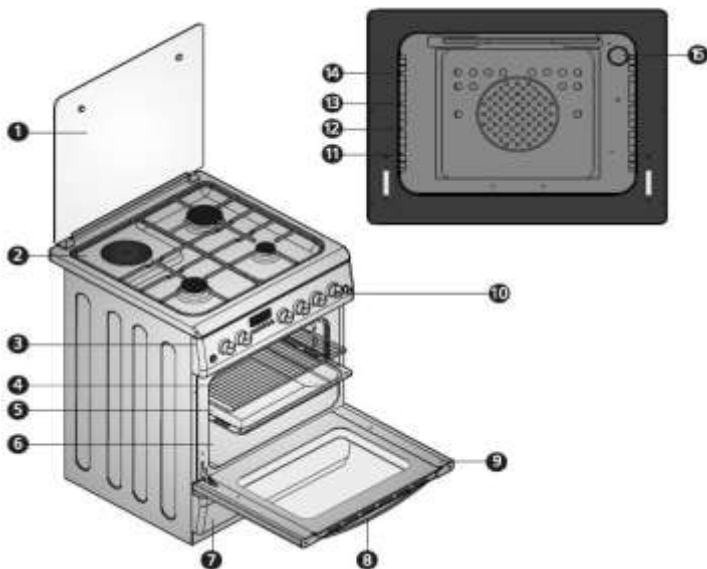
Η κουζίνα σας στηρίζεται σε πόδια αλλά συνοδεύεται και από 4 προεκτάσεις ύψους 45mm. Εφόσον δεν έχουν χρησιμοποιηθεί οι προεκτάσεις και η συσκευή είναι τοποθετημένη στη χαμηλή θέση, πριν εγκαταστήσετε τη συσκευή, απαιτείται να ελέγξετε εάν ισορροπεί. Μπορείτε να ρυθμίσετε τα πόδια περιστρέφοντάς τα δεξιόστροφα εάν απαιτείται. Μέσω των προεκτάσεων έχετε τη δυνατότητα να ανυψώσετε τη συσκευή το ελάχιστο κατά 45mm (βλ. προηγούμενη εικ.) Όταν τα αποσπώμενα πόδια είναι ρυθμισμένα σωστά και η συσκευή ισορροπεί, τότε δεν πρέπει να τη μεταφέρετε σύροντάς την, αλλά πρέπει να την τοποθετήσετε στη θέση της σηκώνοντάς την. Στην πρόσοψη της συσκευής μπορείτε να τοποθετήσετε την πλαστική μετώπη που κουμπώνει στις μπροστινές προεκτάσεις ποδιών όταν είναι συναρμολογημένες (βλ επόμενες εικ.) .



4. ΠΕΡΙΓΡΑΦΗ ΤΗΣ ΚΟΥΖΙΝΑΣ

ΣΥΜΒΟΛΑ

-  Κλειστό
-  Καυστήρας / αντίσταση φούρνου /
- min** Χαμηλή φλόγα
-  Άνω αντίσταση
- max** Δυνατή φλόγα
-  Άνω & κάτω αντίσταση
-  Ανάφλεξη (ηλεκτρικός σπινθηριστής)
-  Καυστήρας grill / ηλεκτρική αντίσταση grill
-  Θέση λειτουργίας χωρίς χρονόμετρο
-  Λάμπα φούρνου
-  Λειτουργία αέρα “turbo fan”
-  Χρονόμετρο



- 1- Γυάλινο καπάκι εστιών
- 2- Εστίες (καυστήρες)
- 3- Εμπρόσθιο χειριστήριο επιλογών
- 4- Σχάρα φούρνου
- 5- Ταψί φούρνου
- 6- Κοιλότητα φούρνου
- 7- Κάτω κάλυμμα
- 8- Χειρολαβή πόρτας
- 9- Πόρτα φούρνου
- 10- Κουμπιά επιλογών

Εσωτερικό φούρνου

- 11- Κάτω θέση για ταψί/σχάρα
- 12- Μεσαία κάτω θέση για ταψί/σχάρα
- 13- Μεσαία άνω θέση για ταψί/σχάρα
- 14- Άνω θέση για ταψί/σχάρα
- 15- Λάμπα φούρνου


5. ΟΔΗΓΙΕΣ ΧΡΗΣΗΣ

Πριν από τη χρήση της κουζίνας παρακαλούμε να αφαιρέσετε όλες τις εύφλεκτες ταινίες, φελιζόλ ή οποιαδήποτε άλλα υλικά συσκευασίας. Επίσης αφαιρέστε το εγχειρίδιο χρήσης και οποιοδήποτε άλλο εύφλεκτο υλικό από το εσωτερικό της.


Χρήση για καυστήρες υγραερίου / φυσικού αερίου:


1) Το ποιος καυστήρας (εστία) αντιστοιχεί σε ποιόν επιλογή (μπουτόν), ορίζεται από εικονίδιο επάνω από το πλαίσιο των κουμπιών, στο μπροστινό πάνελ.

2) Επιλέξτε τον καυστήρα που θέλετε να ανάψετε, πιέστε και γυρίστε αριστερόστροφα τον αντίστοιχο επιλογή (μπουτόν) στη θέση max .

Ταυτόχρονα πιέστε τον σπινθηριστή ). Στα μοντέλα χωρίς σπινθηριστή, οι καυστήρες μπορούν να αναφλεγούν με τη χρήση αναπτήρα (συνιστώνται οι ειδικοί αναπτήρες για κουζίνα αερίου).

3) Μόλις ανάψει η φλόγα, αφήστε τον σπινθηριστή και συνεχίστε να πιέζετε το μπουτόν για ακόμα 5 με 10 δευτερόλεπτα. Αν ο καυστήρας δεν ανάψει, γυρίστε τον επιλογή στο «κλειστό» και περιμένετε τουλάχιστον ένα λεπτό πριν προσπαθήσετε ξανά.

4) Για να ανάψετε τον καυστήρα του φούρνου  γυρίστε τον επιλογή/θερμοστάτη του φούρνου αριστερά στην επιθυμητή θερμοκρασία και ακολουθήστε την ίδια διαδικασία.

5) Για να ανάψετε τον καυστήρα του grill  γυρίστε τον επιλογή/θερμοστάτη του φούρνου δεξιόστροφα στη θέση max και ακολουθήστε την ίδια διαδικασία.

Σημείωση: ΔΕΝ είναι δυνατή η ταυτόχρονη λειτουργία του φούρνου και του grill.

Προσοχή: Αν η συσκευή σας διαθέτει λειτουργία διανομής αέρα στο φούρνο

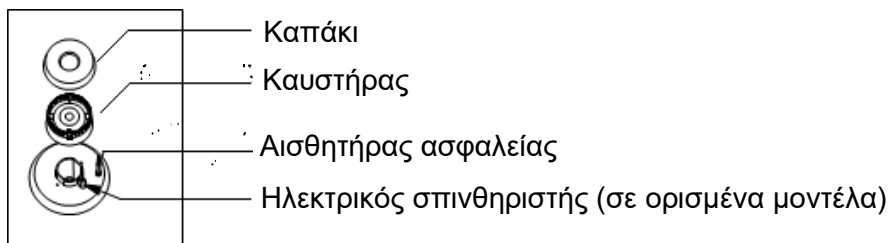
ΜΗ χρησιμοποιείτε τη λειτουργία αέρα  έχοντας αναμμένο τον καυστήρα του grill. Η λειτουργία αέρα χρησιμοποιείται ΜΟΝΟ με τον καυστήρα του φούρνου.

Σημείωση: Όταν λειτουργήσετε για πρώτη φορά τον καυστήρα του φούρνου, γυρίστε το μπουτόν στο max, αφήστε να κάψει για 20 περίπου λεπτά κι αφού σβήσετε κρατήστε την πόρτα του φούρνου ανοιχτή για 10 λεπτά ώστε να απομακρυνθούν τυχόν οσμές. Μην πιέζετε συνεχώς τον σπινθηριστή για περισσότερο από 10 δευτερόλεπτα. Εάν τυχόν ο καυστήρας σβήσει για

τον οποιοδήποτε λόγο, γυρίστε το μπουτόν θέση (●) «κλειστό» και περιμένετε τουλάχιστον ένα λεπτό πριν προσπαθήσετε ξανά.

Όλα τα μοντέλα είναι εξοπλισμένα με αισθητήρα ασφαλείας (FFD) στους καυστήρες, ώστε να γίνεται αυτόματη διακοπή του αερίου σε περίπτωση που η φλόγα σβήσει για οποιοδήποτε λόγο. Αν συμβεί αυτό, γυρίστε το μπουτόν στη θέση «κλειστό» πριν ανάψετε και πάλι τον καυστήρα για να συνεχίσετε το μαγείρεμα.

Πριν θέσετε σε λειτουργία την εστία σας, παρακαλούμε βεβαιωθείτε ότι τα καλύμματα καυστήρων (διασπορείς) είναι καλά τοποθετημένα. Η σωστή τοποθέτηση των καλυμμάτων κάθε καυστήρα γίνεται όπως φαίνεται παρακάτω:



Διάμετροι μαγειρικών σκευών:

| | |
|-------------------|--------------|
| Καυστήρας Wok | Ø 24 - 28 cm |
| Μεγάλος Καυστήρας | Ø 22 - 26 cm |
| Μεσαίος καυστήρας | Ø 18 - 22 cm |
| Μικρός καυστήρας | Ø 12 - 18 cm |

Χρήση μοντέλου με ηλεκτρική ταχύθερμη εστία και ηλεκτρικό φούρνο / grill :

1. Οι ηλεκτρικές ταχύθερμες εστίες διαθέτουν 3 επίπεδα θερμοκρασίας (όπως περιγράφεται στον παρακάτω πίνακα) και επιλέγονται από το αντίστοιχο μπουτόν γυρίζοντάς το δεξιόστροφα:

| | | | | | |
|--------------|-------|--------------|-------|--------------|--------|
| Επίπεδο 1 | 250 W | Επίπεδο 2 | 750 W | Επίπεδο 3 | 1500 W |
|--------------|-------|--------------|-------|--------------|--------|

2. Πριν χρησιμοποιήσετε την ηλεκτρική εστία για πρώτη φορά, λειτουργήστε την στη μέγιστη θέση (επίπεδο 3) για 5 λεπτά. Αυτό θα κάνει υλικό στην εστία σας, το οποίο είναι ευαίσθητο στη θερμότητα να σκληρύνει.

3. Ρυθμίστε το επιθυμητό επίπεδο της θερμοκρασίας περιστρέφοντας τον επιλογέα (μπουτόν) της ηλεκτρικής εστίας δεξιόστροφα . Η φωτεινή ένδειξη (κόκκινο led) επάνω από το μπουτόν θα ανάψει και θα παραμείνει αναμμένη μέχρι να γυρίσετε τον διακόπτη στο «κλειστό» (●).

4. Χρησιμοποιήστε μαγειρικά σκεύη με επίπεδο πάτο που έρχονται σε όσο το δυνατόν πλήρη επαφή με την ταχύθερμη εστία, ώστε να μπορείτε να χρησιμοποιήσετε την ενέργεια πιο παραγωγικά.

5. Για να χρησιμοποιήσετε τον ηλεκτρικό φούρνο, πρώτα γυρίστε το μπουτόν του χρονοδιακόπτη στη θέση «λειτουργία χωρίς χρονόμετρο», ή ρυθμίστε τον χρονοδιακόπτη στον επιθυμητό χρόνο ψησίματος.

ΠΡΟΣΟΧΗ: Σε περίπτωση που ρυθμίσετε χρόνο ψησίματος, ο φούρνος θα σταματήσει αυτόματα μετά το τέλος του χρόνου και θα ακουστεί ο ήχος ειδοποίησης (καμπανάκι).

6. Επιλέξτε από το αριστερό μπουτόν μια από τις 4 θέσεις ψησίματος (γκριλ – άνω και κάτω αντίσταση – μόνο πάνω αντίσταση – μόνο κάτω αντίσταση) και κατόπιν επιλέξτε την επιθυμητή θερμοκρασία ψησίματος (70°C έως max 250°C), γυρίζοντας το μπουτόν του θερμοστάτη δεξιόστροφα. Η φωτεινή ένδειξη (κόκκινο led) θα ανάψει και θα παραμείνει αναμμένο μέχρι η θερμοκρασία του φούρνου φτάσει στο επίπεδο που επιλέξαμε.

Σημείωση: όταν ανάψετε το φούρνο για πρώτη φορά, λειτουργήστε τον στους 250°C για περίπου 30 λεπτά και αφού τον σβήσετε κρατήστε ανοιχτή την πόρτα του φούρνου για περίπου 10 λεπτά ώστε να απομακρυνθούν τυχόν δυσάρεστες οσμές.

ΠΡΟΣΟΧΗ: είτε επιλέξετε λειτουργία με χρονόμετρο, είτε χωρίς χρονόμετρο, μετά το τέλος του ψησίματος μην παραλείψετε να γυρίσετε τον θερμοστάτη του φούρνου και το μπουτόν επιλογής ψησίματος στη θέση «κλειστό» (●).

Χρόνος μαγειρέματος:

| Γεύματα | Θερμοκρασία (°C) | Θέση ταψιού | Χρόνος Μαγειρέματος (min.) |
|------------------------|------------------|-------------|----------------------------|
| Αποβουτυρωμένο Κέικ | 150 - 170 | 2 | 30 - 35 |
| Ζύμη | 200 - 220 | 2 | 35 - 45 |
| Μπισκότα | 160 - 170 | 3 | 20 - 25 |
| Κουλουράκια | 160 - 170 | 3 | 20 - 35 |
| Κέικ | 160 - 180 | 2 | 25 - 35 |
| Μπισκότο | 200 - 220 | 2 | 30 - 40 |
| Φύλλο Κρούστας | 180 - 220 | 2 | 35 - 45 |
| Αλμυρά | 160 - 180 | 2 | 20 - 30 |
| Αρνίσιο Κρέας | 200 - 230 | 1 | 90 - 120 |
| Μοσχαρίσιο | 200 - 230 | 1 | 90 - 120 |
| Αρνίσιο Κρέας | 210 - 230 | 1 | 90 - 120 |
| Κοτόπουλο (σε τεμάχια) | 210 - 230 | 1 | 75 - 100 |
| Ψάρι | 190 - 210 | 2 | 40 - 50 |

Σημείωση: Τα αποτελέσματα μπορούν να αλλάξουν ανάλογα με την παροχή (αέριο / ηλεκτρικό ρεύμα), την τάση στην περιοχή και την ποιότητα και ποσότητα των υλικών που χρησιμοποιούνται για το μαγείριμα. Χρησιμοποιώντας φόρμες κέικ για το ψήσιμο του κέικ, δίνει καλύτερο αποτέλεσμα.

Κατά τη διάρκεια του μαγειρέματος στο φούρνο, η πόρτα του φούρνου δεν πρέπει να ανοίγεται συχνά. Διαφορετικά η κυκλοφορία της θερμότητας δε γίνεται σωστά και οι χρόνοι ψησίματος ενδέχεται να αλλάξουν.

6. ΑΝΤΙΚΑΤΑΣΤΑΣΗ ΑΚΡΟΦΥΣΙΟΥ (ΜΠΕΚ) :

Προσοχή: η αντικατάσταση των μπεκ θα πρέπει να γίνεται μόνο από εξειδικευμένο τεχνικό.

- 1.Κλείστε την παροχή αερίου/φυσικού αερίου της κουζίνας
- 2.Αφαιρέστε το ακροφύσιο από τον καυστήρα και τοποθετήστε νέο ακροφύσιο, χρησιμοποιώντας εργαλείο με ειδική κεφαλή.
- 3.Κλείστε το ακροφύσιο με το δάχτυλό σας, ανοίξτε τη βαλβίδα αερίου και ελέγξτε τη διαρροή φυσικού αερίου με τον ειδικό αφρό διαρροών ή αφρό από σαπουνόνερο.

Αλλαγή μπεκ σε καυστήρες φούρνου / grill:

Αφαιρέστε το πίσω κάλυμμα της κουζίνας και αφαιρέσετε τη βάση στερέωσης του μπεκ από τον καυστήρα φούρνου ή του γκριλ. Ξεβιδώστε το μπεκ από τη βάση στερέωσης και τοποθετήστε το νέο όπως φαίνεται στην παρακάτω εικόνα. Μετά την αλλαγή κλείνετε την τρύπα ακροφυσίου με το δάκτυλο, ανοίξτε τη βαλβίδα αερίου και να ελέγξετε τη διαρροή φυσικού αερίου με αφρό σαπουνιού περιμετρικά της επιφάνειας στην οποία βιδώνει το μπεκ. Στη συνέχεια, εγκαταστήσετε ξανά τη βάση μπεκ του καυστήρα με βίδες.

Ρύθμιση Μειωμένης Φλόγας:

ΠΡΟΣΟΧΗ: Η ρύθμιση της φλόγας θα πρέπει να γίνεται μόνο από εξειδικευμένο τεχνικό.

Για να προσαρμόσετε την κουζίνα σας ανάλογα με το είδος του αερίου μετά την αλλαγή των μπεκ, κάντε την προσαρμογή για μειωμένη φλόγα γυρνώντας με ένα μικρό κατσαβίδι την ειδική βίδα που βρίσκεται πάνω στη βαλβίδα αερίου.

| ΚΑΥΣΤΗΡΑΣ | Από υγραέριο σε φυσικό αέριο | Από φυσικό αέριο σε υγραέριο |
|-------------------|------------------------------|------------------------------|
| Μεγάλος καυστήρας | 2 στροφές αριστερόστροφα | 3 στροφές δεξιόστροφα |
| Μεσαίος καυστήρας | 2.5 στροφές αριστερόστροφα | 2.5 στροφές δεξιόστροφα |
| Μικρός καυστήρας | 2 στροφές αριστερόστροφα | 2 στροφές δεξιόστροφα |
| Καυστήρας Wok | 4 στροφές αριστερόστροφα | 4 στροφές δεξιόστροφα |
| Καυστήρας Φούρνου | 4,5 στροφές αριστερόστροφα | 4,5 στροφές δεξιόστροφα |
| Καυστήρας Grill | 4 στροφές αριστερόστροφα | 4 στροφές δεξιόστροφα |



7. ΠΡΟΒΛΗΜΑΤΑ ΣΤΗ ΛΕΙΤΟΥΡΓΙΑ

A) Μοντέλα με φούρνο / grill αερίου

| Πρόβλημα | Πιθανές αιτίες | Προτεινόμενες λύσεις |
|--|---|--|
| Δε βγαίνει σπινθήρας | Δεν υπάρχει παροχή ηλεκτρικού ρεύματος. | Ελέγξτε τον κεντρικό πίνακα ρεύματος και δείτε αν υπάρχουν πεσμένοι διακόπτες ή καμένες ασφάλειες. |
| | Ο σωλήνας αερίου είναι τσακισμένος. | Συνδέστε τον εύκαμπτο σωλήνα αερίου σωστά. |
| | Τα μπεκ του καυστήρα είναι βοθλωμένα. | Καθαρίστε τα μπεκ |
| Δεν ανάβει η φλόγα ενώ δίνεται σπινθήρας | Ελαττωματικός ή λάθος ρυθμιστής αερίου (όταν χρησιμοποιείται φιάλη LPG) | Ελέγξτε και αν χρειαστεί αντικαταστήστε τον ρυθμιστή αερίου |
| | Τα μπεκ του καυστήρα είναι βουλωμένα. | Καθαρίστε τα μπεκ |
| | Τα καλύμματα καυστήρα (διασπορείς) ενδέχεται να μην έχουν τοποθετηθεί σωστά. | Τοποθετήστε τους διασπορείς σωστά. |
| | Η φιάλη αερίου είναι άδεια (σε μοντέλα που χρησιμοποιείται φιάλη LPG) | Αντικαταστήστε τη φιάλη |
| | Ελαττωματικός ή λάθος τύπου ρυθμιστής αερίου (όταν χρησιμοποιείται φιάλη LPG) | Ελέγξτε και αν χρειαστεί αντικαταστήστε τον ρυθμιστή αερίου |

| | | |
|---|--|--|
| <p>Η φλόγα του φούρνου σβήνει μετά από λίγα λεπτά</p> | <p>Δεν γίνεται σωστός και επαρκής αερισμός της συσκευής.</p> | <p>Τοποθετήστε τη συσκευή αφήνοντας τις σωστές αποστάσεις (σελ. 13). Βεβαιωθείτε ότι ο χώρος αερίζεται επαρκώς. Χρησιμοποιείτε το σωστό ταψί (με ανοίγματα στις άκρες) για ψήσιμο στον φούρνο.</p> |
| | <p>Πρόβλημα στην παροχή αερίου</p> | <p>Ελέγξτε ώστε να μην είναι τσακισμένος ο σωλήνας παροχής αερίου.</p> |
| | <p>Χρησιμοποιείτε λάθος ταψί</p> | <p>Χρησιμοποιήστε μόνο ταψί για συσκευές αερίου, με οπές στις άκρες για σωστή κυκλοφορία του αέρα (περιλαμβάνεται στη συσκευασία).</p> |
| <p>Η λάμπα του φούρνου δεν λειτουργεί</p> | <p>Δείτε παρακάτω στο μοντέλο με ηλεκτρικό φούρνο/grill</p> | |

Μοντέλο με φούρνο / grill ηλεκτρικού ρεύματος

| | | |
|---|---|--|
| Ο φούρνος και η ηλεκτρική εστία δεν λειτουργούν | Δεν υπάρχει ρεύμα | Ελέγξτε τον γενικό πίνακα και διορθώστε αν υπάρχουν πεσμένοι διακόπτες ή καμένες ασφάλειες. Αν το πρόβλημα επαναλαμβάνεται, καλέστε εξειδικευμένο τεχνικό. |
| | Η συσκευή είναι αποσυνδεδεμένη από (γειωμένη) πρίζα | Βεβαιωθείτε ότι η συσκευή είναι στην πρίζα |
| Η λάμπα του φούρνου δεν λειτουργεί | Η λάμπα του φούρνου είναι καμένη / ελαττωματική. | Αλλάξτε τη λάμπα. |
| | Δεν υπάρχει ρεύμα | Ελέγξτε τον γενικό πίνακα και διορθώστε αν υπάρχουν πεσμένοι διακόπτες ή καμένες ασφάλειες. Αν το πρόβλημα επαναλαμβάνεται, καλέστε εξειδικευμένο τεχνικό.. |
| Ο φούρνος δεν θερμαίνεται | Η θερμοκρασία του φούρνου ή / και ο τρόπος μαγειρέματος δεν έχει επιλεγεί | Ρυθμίστε τη λειτουργία μαγειρέματος και τη θερμοκρασία |
| | Δεν έχει ρυθμιστεί ο χρονοδιακόπτης ή δε βρίσκεται στη θέση  | Ρυθμίστε τον επιθυμητό χρόνο ψησίματος ή γυρίστε το χρονοδιακόπτη στη θέση «λειτουργία χωρίς χρονόμετρο»  |

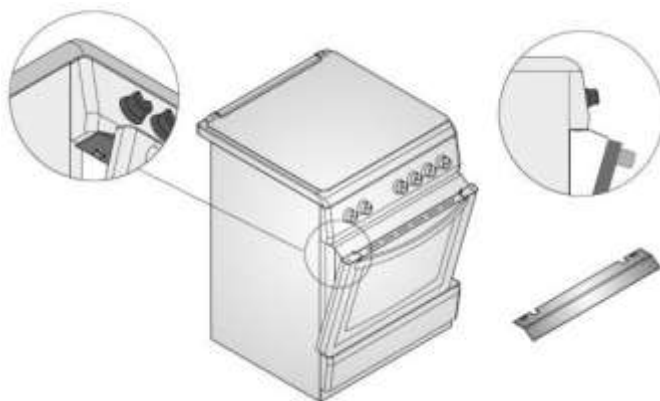
ΠΡΟΣΟΧΗ:

Εάν το πρόβλημα δε λυθεί ή υπάρχει άλλο πρόβλημα που δεν αναφέρεται στους παραπάνω πίνακες ή απαιτείται επέμβαση στο εσωτερικό της συσκευής:

1. Διακόψτε την παροχή ρεύματος και την παροχή αερίου στη συσκευή.
2. Καλέστε τον κατασκευαστή, τον αντιπρόσωπο, ή εξειδικευμένο τεχνικό

Μην προσπαθήσετε να επισκευάσετε τη συσκευή μόνοι σας. Μην επεμβαίνετε σε εξαρτήματα στο εσωτερικό της συσκευής.

8. ΧΡΗΣΗ ΠΡΟΣΤΑΤΕΥΤΙΚΟΥ ΘΕΡΜΟΤΗΤΑΣ (HEAT SHIELD)



Ένα μεταλλικό πάνελ ασφαλείας έχει σχεδιαστεί για να προστατεύει τον πίνακα ελέγχου και τα κουμπιά όταν ο φούρνος είναι σε λειτουργία Grill. Τοποθετήστε το πάνελ ασφαλείας κάτω από το πλαίσιο των μπουτόν χειρισμού στις ειδικές οπές, ανοίγοντας την πόρτα του φούρνου. Στη συνέχεια ασφαλίστε το μεταξύ του φούρνου και της πόρτας με απαλό κλείσιμο της πόρτας μέχρι να ακουμπήσει στο πάνελ. Παρακαλώ χρησιμοποιήστε αυτό το πάνελ προκειμένου να αποφύγετε πιθανή ζημία λόγω της θερμότητας στον πίνακα ελέγχου και τα μπουτόν όταν ο φούρνος είναι σε λειτουργία Grill.

Το πάνελ ασφαλείας παρέχει σωστές συνθήκες κατά το ψήσιμο με τη λειτουργία του grill, ενώ ταυτόχρονα προστατεύει τον πίνακα ελέγχου και τα κουμπιά.

9. ΣΥΝΤΗΡΗΣΗ ΚΑΙ ΚΑΘΑΡΙΣΜΟΣ

1. Αποσυνδέστε το φούρνο από την πρίζα.
2. Ενώ ο φούρνος λειτουργεί ή αμέσως μετά την παύση λειτουργίας του, είναι εξαιρετικά ζεστός. Θα πρέπει να αποφεύγετε να αγγίζετε τα θερμαντικά στοιχεία του (καυστήρες, σχάρες, κλπ).
3. Ποτέ μην καθαρίζετε το εσωτερικό μέρος, πάνελ, καπάκι, ταψί και όλα τα άλλα μέρη του φούρνου με εργαλεία, όπως σκληρή βούρτσα, σύρμα καθαρισμού ή μαχαίρι. Μην χρησιμοποιείτε λειαντικά και απορρυπαντικά.
4. Μετά τον καθαρισμό των εσωτερικών μερών του φούρνου με ένα πανί και σαπούνι, ξεπλύνετε με ένα ελαφρώς υγρό πανί και στη συνέχεια να στεγνώσετε καλά με ένα μαλακό πανί.
5. Καθαρίστε τις γυάλινες επιφάνειες με ειδικά καθαριστικά τζαμιών.
6. Μην καθαρίζετε το φούρνο σας με συσκευές καθαρισμού ατμού (ατμοκαθαριστές).
7. Πριν κλείσετε το καπάκι, βεβαιωθείτε ότι οι εστίες της κουζίνας δεν είναι θερμές.
8. Ποτέ μη χρησιμοποιείτε εύφλεκτα υλικά όπως οξύ, διαλυτικό και βενζίνη κατά τον καθαρισμό του φούρνου σας.
9. Μην πλένετε κανένα μέρος του φούρνου σας στο πλυντήριο πιάτων.

Μην κλείνετε το γυάλινο καπάκι όταν ο καυστήρας είναι αναμμένος Προσοχή: τα καπάκια από γυαλί μπορεί να σπάσουν όταν θερμανθούν. Απενεργοποιήστε όλους τους καυστήρες πριν το κλείσιμο του καπακιού.



Αφαίρεση πόρτας φούρνου



A) Με ένα κατσαβίδι ή μυτοσίμπιδο τραβήξτε προς τα πάνω την ασφάλεια του μεντεσέ.

B) Τραβήξτε την ασφάλεια τέρμα πίσω και κάτω

Γ) Κλείστε την πόρτα μέχρι περίπου τη μέση και βγάλτε την.

Αλλαγή λάμπας του φούρνου:

ΠΡΟΣΟΧΗ: Διακόψτε την ηλεκτρική σύνδεση της συσκευής σας πριν αλλάξετε την εσωτερική λάμπα. Η συσκευή δε θα πρέπει να βρίσκεται σε λειτουργία και ο φούρνος να μην είναι ζεστός. Αλλάξτε με τον τρόπο που βλέπετε στην παρακάτω εικόνα, χρησιμοποιήστε ένα νέο λαμπτήρα φούρνου (15-25W, ανθεκτικό μέχρι 300 C θερμοκρασία.)

